



USER
MANUAL
ESPRESSO



جهت بهره مندی از ضمانت کالا به سایت کاخلر www.kahler.ir مراجعه کنید.



www.kahler.ir



[kahler2014](https://www.instagram.com/kahler2014)



MADE IN IRAN

همراه گرامی کاخدر سپاس از حسن انتخاب و اعتماد شما

دفترچه ای که پیش روی شماست شامل راهنمای بکارگیری دستگاه اسپرسوساز کاخدر می باشد لطفاً قبل از استفاده به جهت تفاوت هایی که در ساختار این دستگاه با مدل های مشابه وجود دارد حتماً یک بار به طور کامل این دفترچه را مطالعه فرمایید.

خواهشمندیم جهت دریافت اطلاعات بیشتر و آشنایی با دیگر محصولات همچنین مشاهده فیلم آموزشی تمامی محصولات و اطلاع از خدمات پس از فروش به سایت کاخدر مراجعه فرمایید.

هدف مجموعه کاخدر همواره جلب رضایت مشتری است.

برای استعلام اصالت پروانه محصول کد ده رقمی استاندارد 6377624986 را به شماره 10001517 پیامک نمایید.
جهت تماس با مرکز خدمات پس از فروش کاخدر با شماره: 031-32253797 تماس حاصل فرمایید.

شعار مجموعه کاخدر همواره، آسودگی خاطر با محصولات کاخدر

نکات مهم:

1. این دستگاه جهت مصارف خانگی طراحی شده، بنابراین در فروشگاه‌ها، مراکز تجاری و مکان‌های خارج از منزل استفاده نگردد.
2. این وسیله برای کودکان و افراد ناتوان نمی‌باشد دستگاه را دور از دسترس کودکان نگه دارید و هرگز آن را بدون نظارت در دسترس این افراد رها نکنید.
3. برای جلوگیری از برق گرفتگی هرگز این وسیله را به طور مستقیم در آب نشویید.
4. برای جلوگیری از برق گرفتگی هرگز با دست خیس به دو شاخه دستگاه دست نزنید.
5. برای جلوگیری از برق گرفتگی هیچ‌گونه شی فلزی را به دو شاخه دستگاه نزدیک نکنید.
6. برای جلوگیری از خطر آتش سوزی، سیم برق را در کنار وسایل گرمازا قرار ندهید و دو شاخه دستگاه را بعد از استفاده از برق بکشید.
7. بخش‌های فلزی و بدنه دستگاه را تمیز نگه دارید.
8. قبل از اینکه دو شاخه این وسیله را به پریز برق بزنید مطمئن گردید که ولتاژ برق ورودی با ولتاژ این وسیله انطباق دارد.
9. برای جلوگیری از سوختگی دست و صورت خود را از خروجی بخار دور نگه دارید و هرگز روی خروجی بخار آب را با پارچه نپوشانید، در غیر این صورت ممکن است به علت گرمای بیش از حد کاور دستگاه شکل خود را از دست بدهد و دفرمه شود.
10. برای جلوگیری از سوختگی، در هنگام روشن بودن دستگاه کاور یا قطعات فلزی آن را لمس نکنید.

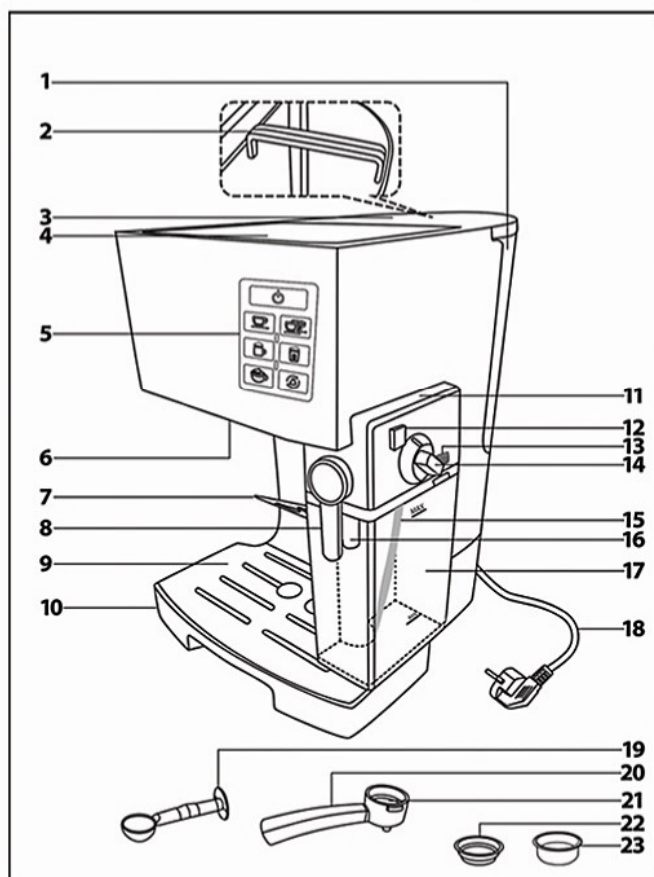
نکات مهم:

11. این وسیله نباید بر روی سطوح ناپایدار و یا دیگر اشیایی که نمی توانند دماهای بالا را تحمل کنند استفاده شود، تا از بروز خطر آتش سوزی اجتناب گردد.
12. این وسیله را در معرض شعله قرار ندهید.
13. قبل و بعد از استفاده از دستگاه تمامی متعلقات آن را تمیز نمایید.
14. در هنگام کار یا دستگاه مخزن های داخلی آن را تکان ندهید و توجه داشته باشید هرگونه تکان و جابه جایی باعث عملکرد ناصحیح آن می شود.
15. ظروف دیگری را به جای ظروف اصلی استفاده ننمایید.
16. هرگز این وسیله را بدون پر کردن آب روشن نکنید.
17. اگر سیم برق خراب یا پوسیده باشد هرگز آن را با سیم برق دیگری تعویض ننمایید و لطفاً به جهت دریافت سیم مناسب با مرکز خدمات پس از فروش مجاز تماس حاصل فرمایید.
18. توصیه می شود قبل از استفاده از دستگاه اطلاعات مندرج در دفترچه راهنما را بصورت کامل مطالعه فرمایید.
19. این وسیله نباید توسط افراد آموزش ندیده بازو یا تعمیر شود و اگر نیاز به هرگونه تعمیر باشد لطفاً با مرکز خدمات پس از فروش مجاز کاخ لرتماس حاصل فرمایید.
20. محصول در مکان های فاقد سیم ارت مورد استفاده قرار نگیرد.

مشخصات دستگاه : اسپرسوساز مدل : KH-3320-SB

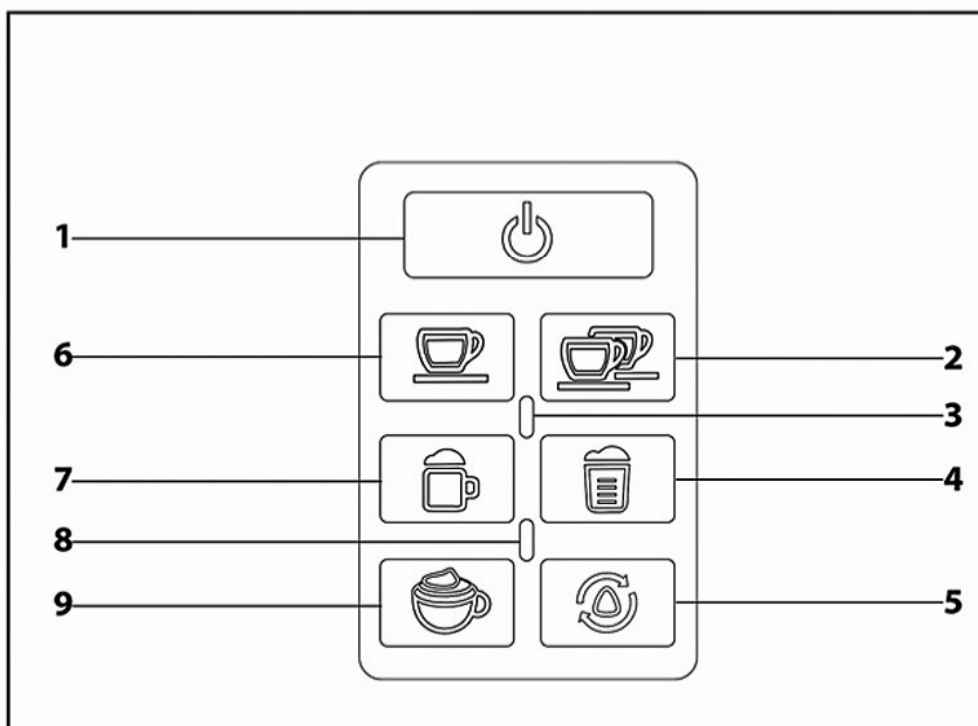
توان 1400 وات، ولتاژ 220 ولت، فرکانس 50 هرتز،
فشار بخار 20 بار
ظرفیت مخزن آب 1.2 لیتر
ظرفیت مخزن شیر 400 میلی لیتر
دارای سینی ضد چکه
قابلیت انتخاب اسپرسو سینگل، اسپرسو دابل، کاپوچینو، لته،
فوم شیر، دکمه تمیزکنندگی خودکار
چراغ نشانگر آماده بکار
قابلیت جدا شدن مخزن شیر و آب
جنس دیگ بخار فولادی ضد زنگ
امکان تهیه دو فنجان قهوه همزمان
چراغ نشانگر خاموش و روشن شدن ترموستات
نازل بخار کف ساز
کنترل هوشمند دما
پایه ضد لغزش
خاموش شدن خودکار
قابلیت جدا شدن سینی ضد چکه
مدت زمان تهیه اسپرسو 30 ثانیه
تمپر پلاستیکی - پورتا فیلتر (در دوسایز)
ساخت ایران

نام قطعات و اجزا:



1. مخزن آب قابل جابجایی
- 1.4 لیتری
2. دسته مخزن آب
3. درب مخزن آب
4. سطح گرم کننده فنجان
5. پنل کنترل
6. محل قرارگیری فیلتر قهوه
7. سینی تاشو
8. اهرم نازل شیر
9. قسمت رویی سینی چکه قابل جابجایی
10. سینی چکه قابل جابجایی
11. درب مخزن شیر با عناصر کنترلی
12. دکمه حذف مخزن شیر
13. دستگیره تنظیم کف کردن شیر
14. دکمه باز کردن درب مخزن شیر
15. شلنگ شیر
16. نازل شیر
17. مخزن شیر
18. کابل برق
19. پیمانانه اندازه گیری قهوه
20. پورتا فیلتر با خروجی قهوه
21. محفظه فیلتر قهوه
22. فیلتر فولاد ضد زنگ برای دم کردن 1 فنجان قهوه
23. فیلتر فولاد ضد زنگ برای دم کردن 2 فنجان قهوه

نام قطعات و اجزا پنل کنترل:



1. دکمه روشن / خاموش
2. دکمه دم کردن دو فنجان قهوه
3. چراغ نشانگر قرمز
4. دکمه دم کردن ماکیاتو Latté
5. دکمه تمیز کردن خودکار
6. دکمه دم کردن یک فنجان قهوه
7. دکمه دم کردن کاپوچینو
8. چراغ نشانگر زرد
9. دکمه تنظیم کف شیر دلخواه

دستورالعمل‌های استفاده از دستگاه:

هنگام استفاده از دستگاه، سطح آب مخزن آب را به طور مرتب بررسی کنید.

هنگامی که سطح آب به زیر سطح حداقل رسید، آب اضافه کنید. قبل از اضافه کردن آب، ابتدا دستگاه را خاموش کرده و از پریز برق جدا کنید.

برای محافظت از پمپ در برابر آسیب، دستگاه مجهز به یک فیوز حرارتی داخلی است که وقتی خالی کار می‌کند آن را جدا می‌کند. در صورت بروز چنین وضعیتی، سیم برق را از پریز برق جدا کرده و اجازه دهید دستگاه حداقل 30 دقیقه خنک شود. سپس می‌توانید به استفاده از آن ادامه دهید.

هنگام استفاده نکردن از دستگاه، خروج بدون نظارت، قبل از جدا کردن یا مونتاژ کردن، قبل از پر کردن مخزن آب و قبل از جابجایی یا تمیز کردن، همیشه دستگاه را خاموش کنید و آن را از پریز برق جدا کنید. قبل از تمیز کردن یا جابجایی دستگاه، اجازه دهید تا خنک شود. دستگاه را با فنجان قهوه ای که روی رنده سینی چکه قرار دارد یا فنجان هایی که روی سطح گرم کننده فنجان قرار دارد حرکت ندهید.

دستگاه و لوازم جانبی آن را در شرایط تمیز نگه دارید. طبق دستورالعمل‌های موجود در دفترچه راهنما نگهداری کنید. هرگز دستگاه را زیر آب جاری نشویید و آن را در آب یا مایع دیگری غوطه ور نکنید.

مطمئن شوید که سیم برق با سطح داغ تماس نداشته باشد و از تماس دوشاخه برق با آب جلوگیری کنید.

دستگاه را با کشیدن دوشاخه از پریز برق جدا کنید، هرگز سیم برق را نکشید. در غیر این صورت، ممکن است به سیم برق یا پریز آسیب برساند.

دستورالعمل‌های استفاده از دستگاہ:

برای جلوگیری از خطر آسیب ناشی از برق گرفتگی، دستگاہ را خودتان تعمیر نکنید و هیچ گونه تنظیماتی روی آن انجام ندهید. تمام تعمیرات یا تنظیمات را در یک مرکز خدمات مجاز انجام دهید. 03132253797 خدمات پس از فروش کاخلر

قبل از اولین بار استفاده:

قبل از اولین استفاده، دستگاہ و لوازم جانبی آن را از مواد بسته بندی خارج کرده و تمام برچسب های تبلیغاتی را از روی آن جدا کنید. بررسی کنید که نه دستگاہ و نه هیچ یک از قطعات آن آسیب ندیده باشد.

دستگاہ را روی یک سطح صاف، خشک و تمیز قرار دهید. با یک اسفنج کمی مرطوب سطح بیرونی دستگاہ را پاک کنید و سپس آن را خشک کنید.

مخزن آب و مخزن شیر را از دستگاہ خارج کرده و آنها را با آب تمیز با افزودن مقدار کمی ماده شوینده ظرفشویی خنثی شسته و سپس آنها را با آب تمیز کاملاً بشوید، خشک کنید و دوباره سر جای خود قرار دهید.

سینی چکه قابل جابجایی را با رنده رویی بیرون بیاورید، با پارچه مرطوب پاک کنید، خشک کنید و دوباره آن را در قسمت پایینی دستگاہ قرار دهید.

پورتا فیلتر، فنجان اندازه گیری قهوه و فیلترهای فولادی ضد زنگ را زیر آب جاری تمیز با افزودن مواد شوینده آشپزخانه بشوید. سپس با آب تمیز بشوید و خشک کنید.

قبل از اولین بار استفاده:

بعد از دم کردن اولین فنجان قهوه، بادستگاه به مدت تقریباً 60 ثانیه بصورت خالی کار کنید، یعنی مخزن آب را پر از آب کرده اما بدون قهوه در فیلتر دکمه تمیز کنندگی خودکار را فشار دهید. این کار اجزای داخلی را تمیز می کند. یک ظرف به اندازه فنجان قهوه سایز بزرگ باید در زیر پورتا فیلتر قرار داده شود تا آب داغ در آن جریان یابد.

نکته:

ممکن است هنگام استفاده برای اولین بار مقدار کمی دود مشاهده کنید، که طبیعی است. ابتدا، سینی چکه و رویی را در دستگاه قرار دهید این کار باعث میشود از ریختن قطرات قهوه دم کرده و یا آب داغ ناشی از کف شیر بر روی دیگر اجزای دستگاه جلوگیری شود بنابراین مطمئن شوید که هر دو قسمت به درستی نصب و در دستگاه قرار داده شده اند. زمانی که هنوز مخزن شیر در دستگاه نصب نصب نشده است سینی چکه را قرار دهید. توصیه می شود سینی چکه را بعد از هر بار استفاده خالی کرده و بشویید. توجه داشته باشید: سینی چکه دارای نشانگر سطح پر است. که شامل 2 زبانه قرمز رنگ می باشد. به محض اینکه سطح مایع در سینی چکه به بالای سطح قرمز خود رسید، لازم است سینی را خالی کنید. پر کردن مخزن آب: درب مخزن آب را باز کنید. مخزن را از دسته گرفته و به سمت بالا بکشید تا جدا شود. آن را با آب آشامیدنی سرد تا نقطه حداکثر سطح پر کنید، آن را دوباره وارد کنید و دسته را به سمت پایین در مخزن کج کنید. سپس درب مخزن آب را ببندید. مخزن آب باید به طور محکم در جای خود قرار گیرد تا آب از آن به داخل مخزن پمپ جاری نشود.

طرز تهیه انواع قهوه:

اسپرسو: یک پیمانه پودر قهوه را در پرتافیلتر بریزید. (برای دو فنجان اسپرسو، یک نیم پیمانه بریزید) با ته تمپر به آرامی پودر قهوه را فشار دهید. این کار باعث می شود سطح قهوه یکسان و صاف شود. دقت کنید دستتان به چپ و راست کج نشود. محکم فشار بدهید. حالا پرتافیلتر را در جای خود نصب کنید اگر مخزن آب خالی است، آن را پر کنید (بهتر است، آب تصفیه شده بریزید) فنجان را زیر شیر قرار دهید. دکمه را فشار دهید. **تفاوت لته و کاپوچینو:** در میزان و مقدار شیر گرم شده و فوم است. کاپوچینو از سه لایه تشکیل شده است. لایه اول یک شات قهوه اسپرسو، لایه دوم یک شات شیر گرم شده و لایه سوم یک شات فوم شیر. لته هم مانند کاپوچینو از سه لایه تشکیل می شود. لایه اول یک شات قهوه اسپرسو، لایه دوم یک و نیم شات شیر گرم شده و لایه سوم نیم شات فوم شیر است. پس تنها تفاوت کاپوچینو و لته در میزان شیر گرم شده و فوم شیر است.

برای تهیه کاپوچینو و لته باید پس از تهیه قهوه اسپرسو به آن شیر گرم شده و فوم شیر اضافه کنید. این دستگاه خود دارای مخزن شیر است و شما باید شیر را ابتدا درون این مخزن بریزید و پس از روشن شدن چراغ آماده بودن شیر دکمه مربوط به شیر را بزنید تا شیر داغ به صورت ترکیبی از شیر گرم شده و فوم به فنجان قهوه شما اضافه شود. پس از پر شدن فنجان دکمه را خاموش کنید و از کاپوچینو و لته خود لذت ببرید. **نکته: بهتر است از شیر پرچرب استفاده کنید.**

تمیز کردن دستگاه:

شما میتوانید بعد از بازکردن پرتافیلتر از روی دستگاه خود به راحتی به وسیله دکمه تمیز کننده خودکار AUTO CLEAN و قرار دادن یک فنجان در قسمت زیرین جایگاه پرتافیلتر را در دستگاه تمیز نمایید.

اطلاعات گارانتی:

سازنده کالا را با 18 ماه گارانتی ویژه و 2 سال خدمات پس از فروش از تاریخ ساخت محصول ارائه می دهد. توجه داشته باشید گارانتی استفاده ناصحیح و یا استفاده در محیط تجاری را پوشش نمیدهد (این دستگاه مصرف خانگی دارد).

تعمیرات تحت گارانتی توسط نمایندگی های مجاز خدمات پس از فروش کاخلر ارائه می شود و در صورت مراجعه به خدمات پس از فروش غیرمجاز دستگاه از گارانتی خارج می شود.

برای مشاهده مراکز خدمات پس از فروش کاخلر به وب سایت رسمی کاخلر www.kahler.ir مراجعه نمایید. و یا با شماره 03132253797 در تماس باشید.

دفع صحیح دستگاه:

این علامت به معنای این است که این وسیله نباید مطابق قوانین در سطل زباله منازل دور انداخته شود. جهت جلوگیری از خطرات و مضرات احتمالی از دفع دستگاه برای محیط زیست و سلامتی انسانها از طریق ناصحیح و نظارت نشده؛ خواهشمندیم هر زمانی که تصمیم داشتید دستگاه را دور بیندازید از سیستم بازیافت شهری یا مراکز جمع آوری بازیافت استفاده نمایید.



Cleaning the outer case

- Wipe the outer surface of the appliance using a lightly dampened sponge and wipe dry.

Automatic cleaning

A. Rapid cleaning of the milk tank and the milk frothing system

It is important to perform rapid cleaning of the milk tank **A17** and the milk frothing system after every use in order to remove any milk residues and to prevent to formation of bacteria, moulds and unpleasant odours. Check that the appliance is turned off and proceed as follows:

1. Pour water into the milk tank up to the maximum mark.
2. Turn the milk nozzle lever **A8** to the left to tilt out the milk nozzle **A16**.
3. To turn on the appliance, press the On/Off button **B1**. The appliance will start heating itself up. During this time the control panel will flash.
4. Place a sufficiently large cup or bowl underneath the milk nozzle **A16**.
5. As soon as the appliance has warmed up (the control panel **A5** stops flashing), press the automatic wash button **B5**. A sound will be made and the button **B5** will start flashing.
6. Allow the appliance to finish the program and, after it has finished, pour out the contents of the cup or bowl. If necessary, repeat the entire process.

DISPOSAL OF USED ELECTRICAL AND ELECTRONIC EQUIPMENT



This symbol on products or original documents means that used electric or electronic products must not be added to ordinary municipal waste. For proper disposal, renewal and recycling hand over these appliances to determined collection points. Alternatively, in some European Union states or other European countries you may return your appliances to the local retailer when buying an equivalent new appliance. Correct disposal of this product helps save valuable natural resources and prevents potential negative effects on the environment and human health, which could result from improper waste disposal. Ask your local authorities or collection facility

for more details.

In accordance with national regulations penalties may be imposed for the incorrect disposal of this type of waste.

For business entities in European Union states

If you want to dispose of electric or electronic appliances, ask your retailer or supplier for the necessary information.

Disposal in other countries outside the European Union

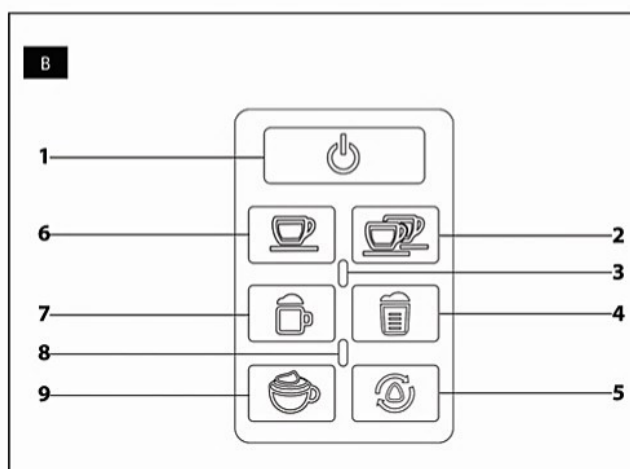
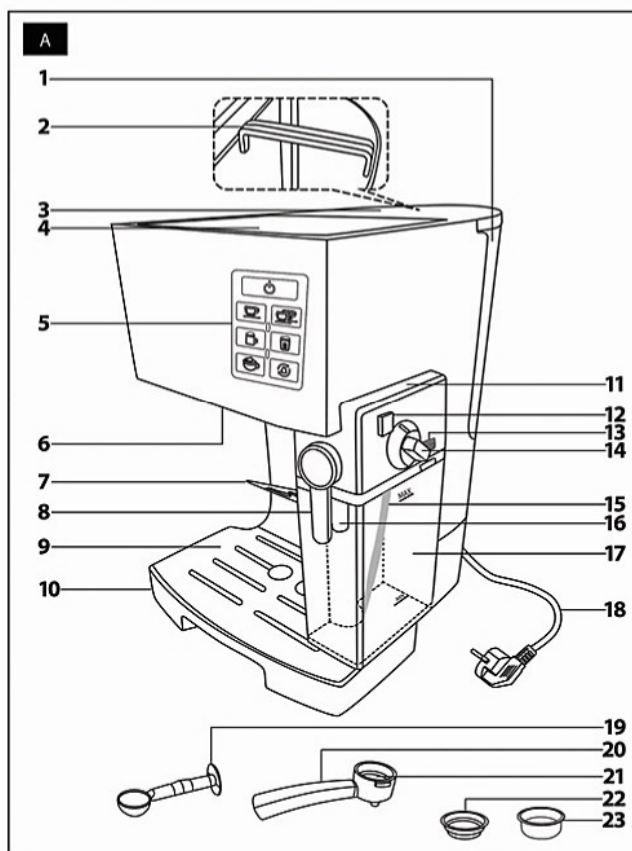
This symbol is valid in the European Union. If you wish to dispose of this product, request the necessary information about the correct disposal method from the local council or from your retailer.



This product meets all the basic requirements of EU directives related to it.

DESCRIPTION OF THE APPLIANCE

- A1 1.4-litre removable water tank
- A2 Water tank handle
- A3 Water tank lid
- A4 Cup warming surface
- A5 Control panel
- A6 Brew head
- A7 Folding tray
- A8 Milk nozzle lever
- A9 Removable drip tray grate
- A10 Removable drip tray
- A11 Milk tank lid with control elements
- A12 Milk tank removal button
- A13 Milk frothing setting knob
- A14 Water tank lid release button
- A15 Milk hose
- A16 Milk nozzle
- A17 Milk tank
- A18 Power cord
- A19 Coffee measuring cup with tamper
- A20 Portafilter with coffee spout
- A21 Filter compartment
- A22 Stainless steel filter for brewing 1 cup
- A23 Stainless steel filter for brewing 2 cups



DESCRIPTION OF THE CONTROL PANEL

- B1 On/Off button
- B2 Two-cup brew button
- B3 Red indicator light
- B4 Latté macchiato brew button
- B5 Automatic cleaning button
- B6 One-cup brew button
- B7 Cappuccino brew button
- B8 Yellow indicator light
- B9 Milk frothing button

READ CAREFULLY AND STORE FOR FUTURE USE.

- This appliance may be used by children 8 years of age and older and by persons with physical or mental impairments or by inexperienced persons, if they are properly supervised or have been informed about how to use the product in a safe manner and understand the potential dangers.
- Children must not play with the appliance. Cleaning and maintenance performed by the user must not be performed by unsupervised children.
- If the power cord is damaged, have it replaced at a professional service centre or by a similarly qualified person, this will prevent the creation of a dangerous situation. It is forbidden to use the appliance if it has a damaged power cord.
- This appliance is designed for household use only. It is not intended for use in locations such as:
 - staff kitchens in stores, offices and other workplaces;
 - hotel or motel rooms and other living areas;
 - agricultural farms;
 - bed and breakfast establishments.
- Do not submerge the appliance, the power cord or the power plug in water or in any other liquid.



WARNING: The water tank lid must not be opened during use.

- Prevent the power cord and power plug from coming into contact with water or another liquid.
- Use the appliance according to the instructions in the user's manual. Otherwise, injuries, damage to the appliance or a dangerous situation may result.



Attention: Hot surface.



**USER
MANUAL
ESPRESSO**



جهت بهره مندی از ضمانت کالا به سایت کاخلر www.kahler.ir مراجعه کنید.



www.kahler.ir



[kahler2014](https://www.instagram.com/kahler2014)



MADE IN IRAN